



VIERTEL- PALETTENHEBER

LQHM200, LQHM300, DLQ200



LogiQ 200

LogiQ 300

DLQ200 (Doppel-Viertelpalettenheber)



Elegante Lösung für den Transport von Viertelpaletten

Viertelpalettenheber sind unverzichtbar, wenn Viertelpaletten z. B. in Supermärkten, Lager- und Verpackungsbereichen und an Tankstellen zu bewegen sind.

Die LogiQ-Palettenheber sind klein, kompakt und sehr einfach zu bedienen. Die ergonomische Deichsel bietet einen optimalen Greifwinkel, die dem Bediener

ein entspanntes Arbeiten garantiert. Die Rollen sorgen für einen mühelosen und geräuschlosen Transport - und schonen hochwertige Böden oder Fliesen in Kundenbereichen.

Viertelpalettenheber werden häufig eingesetzt, um Displaypaletten in stark frequentierten und engen Bereichen zu

bewegen (LogiQ 200) und um Viertelpaletten in Lagerbereichen von Europaletten zu nehmen (LogiQ 300).

Wenn Sie zwei Viertelpaletten gleichzeitig aufnehmen müssen, oder um die letzte Palette am Ende einer Europalette zu erreichen, ist der DLQ 200 genau der richtige Helfer für Sie.

Ergonomische
Deichsel

CE-Kennzeichnung

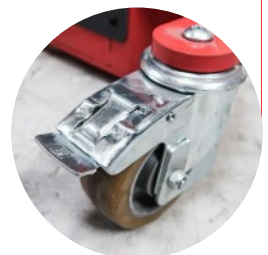
Hydraulikpumpe mit
Schnellhub



Fußschutz



Vulkollan-Rollen sorgen für einen
mühelosen und geräuschlosen Transport



Feststellbremse

LogiQ 200



Der LogiQ 200 ist die ideale Lösung, wenn Sie Viertelpaletten in Kundenbereichen wie Supermärkten, Lebensmittelläden, Tankstellen usw. bewegen müssen.

Der kleine, manuelle Palettenheber lässt sich auch in beengten Bereichen leicht bedienen. Dank geräuschloser Rollen und kompakter Bauweise, kann der LogiQ in Kundenbereichen eingesetzt werden ohne umstehende Personen zu stören oder irgendwo anzustoßen.

Die Deichsel ist für den Bediener ergonomisch geformt und Paletten lassen sich mit einem einzigen Hub vom Boden anheben. Darüber hinaus verfügt der Heber über einen Fußschutz an den Lenkrollen.

Die Tragkraft beträgt 200 kg.

LogiQ 300



Der LogiQ 300 eignet sich für Lager- und Verpackungsbereiche und andere Anwendungsfälle, in denen Sie eine Viertelpalette von einer Europalette nehmen und an einen anderen Ort fahren müssen.

Dieser manuelle Viertelpalettenheber ist mit einer Hydraulikpumpe ausgestattet, mit der sich die Palette mit einem Minimum an Hüben anheben lässt. Der Bediener wird so vor unnötiger körperlicher Belastung geschützt. Ein halber Pumpenhub genügt, um eine Palette vom Boden anzuheben, bereits nach fünf Hüben ist die oberste Stellung erreicht.

Darüber hinaus ist der Heber mit einer Feststellbremse und einem Fußschutz an den Lenkrollen ausgestattet.

Die Tragkraft beträgt 300 kg.

DLQ 200

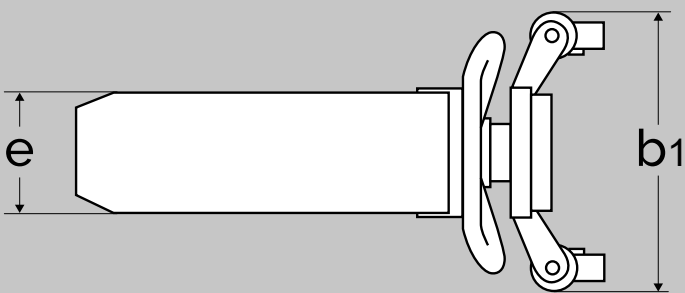
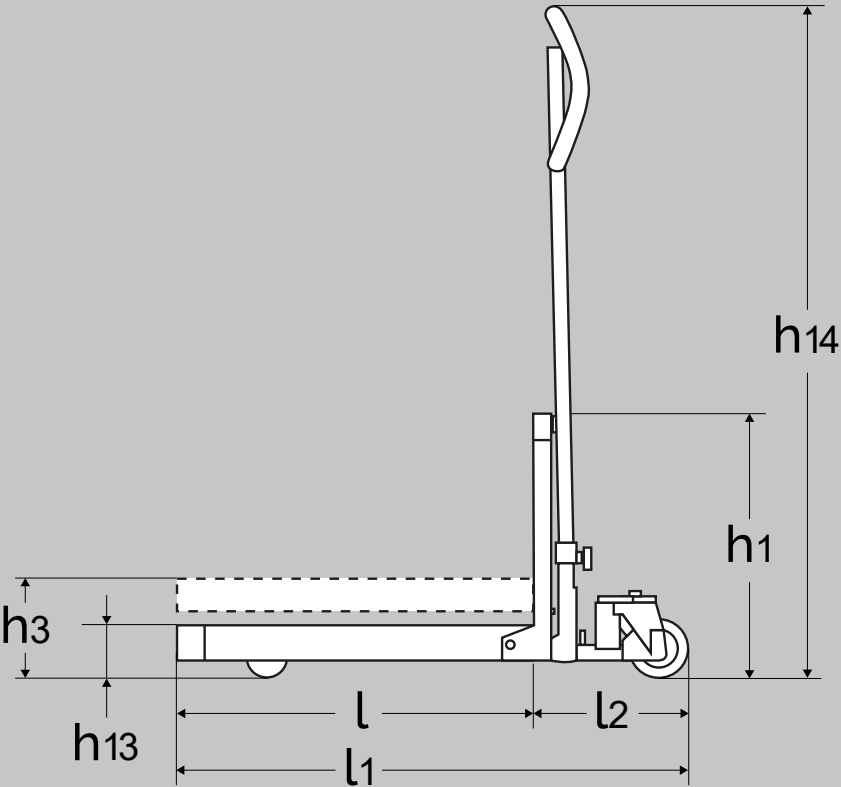


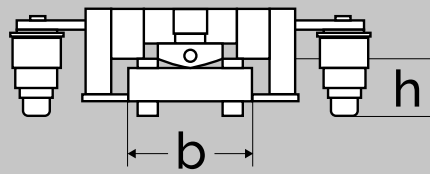
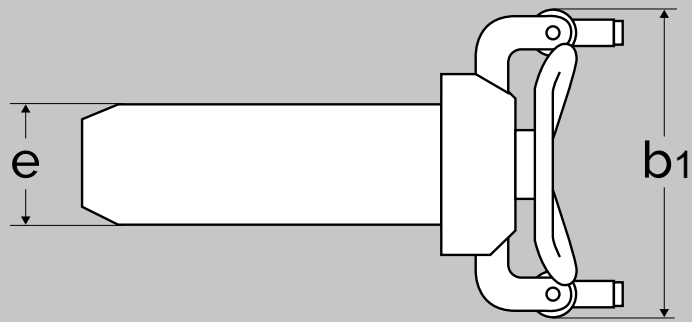
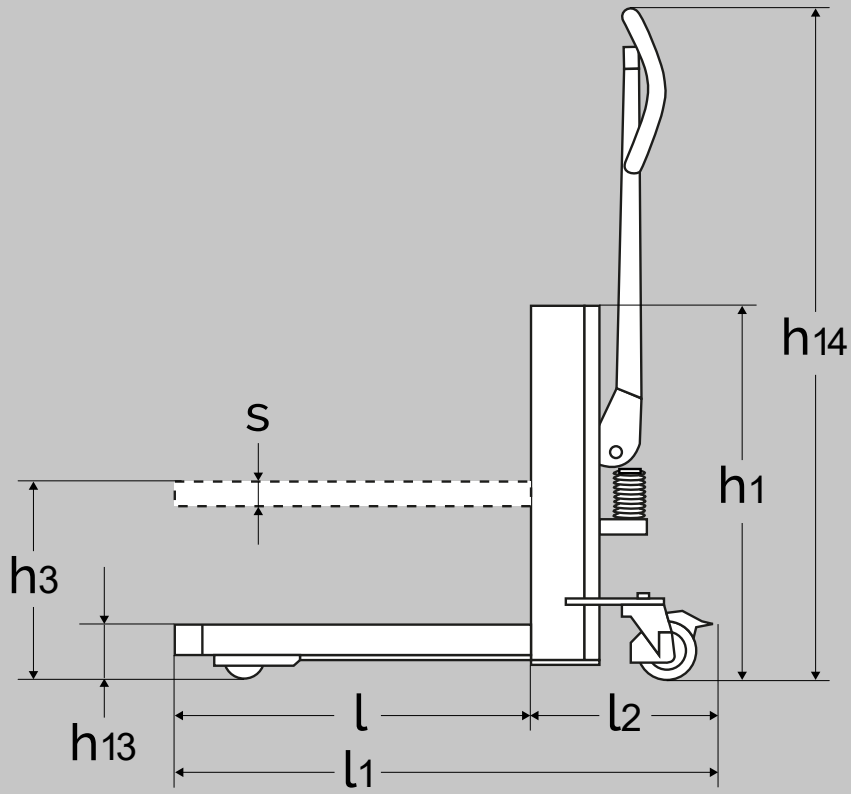
Mit dem Doppel-Viertelpalettenheber lassen sich zwei Viertelpaletten gleichzeitig leicht handhaben. Die Hydraulikpumpe dieses manuellen Palettenhebers gewährleistet, dass körperliche Anstrengungen minimal bleiben. Der Heber basiert auf dem LogiQ 300, hat jedoch zwei einzigartige Merkmale:

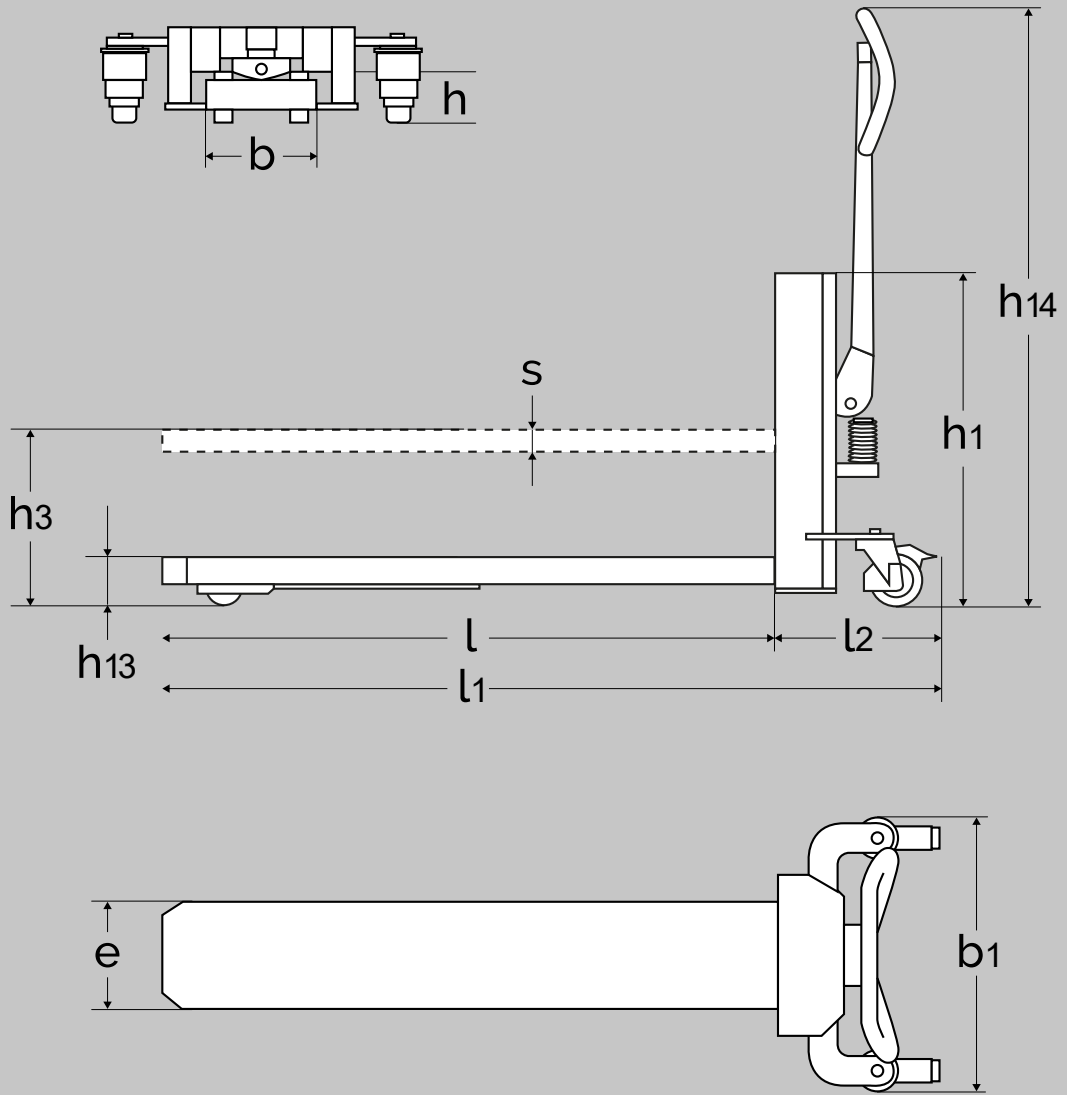
- Sie können leicht zwei Viertelpaletten gleichzeitig handhaben.
- Sie erreichen die zweite Viertelpalette hinten auf der Europalette direkt. Ein Umsetzen der Europalette, um die Viertelpalette von der anderen Seite aufzunehmen, entfällt.

Die Tragkraft des DLQ beträgt 200 kg.









PRODUKT (Abmessungen in mm)		LQHM 200	LQHM 300	DLQ 200
Tragkraft in kg		200	300	200
Hubhöhe	h_3	115	325	325
Gabellänge	l	600	600	1200
Chassishöhe ohne Gabel	h		82	82
Bauhöhe	h_1	470	625	625
Chassisbreite	b		182	182
Gesamtbreite	b_1	455	505	505
Vorbaumaß	l_2	260	300	300
Gesamtlänge	l_1	860	900	1500
Einfahrhöhe	h_{13}	85	85	85
Gabelzinkenbreite	e	205	200	200
Gabelzinkenstärke	s		45	45
Gesamthöhe mit Deichsel	h_{14}	1040	1170	1170
Gewicht		22 kg	47 kg	



Ergonomic Lifting Equipment

H+S GABELSTAPLER GMBH

Heegwaldstraße 9

63674 Altenstadt

Tel. (06047) 6603

Mail info@hs-gabelstapler.de

www.logitrans-frankfurt.de

**LOGITRANS PARTNER
SEIT 1994**